

# LTR-6



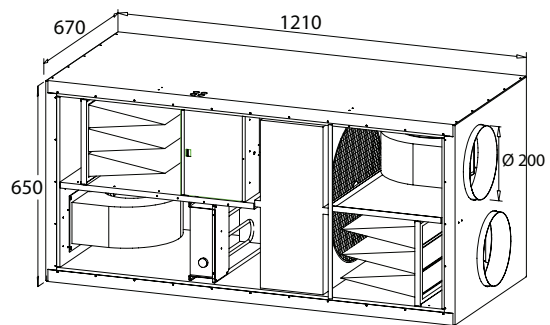
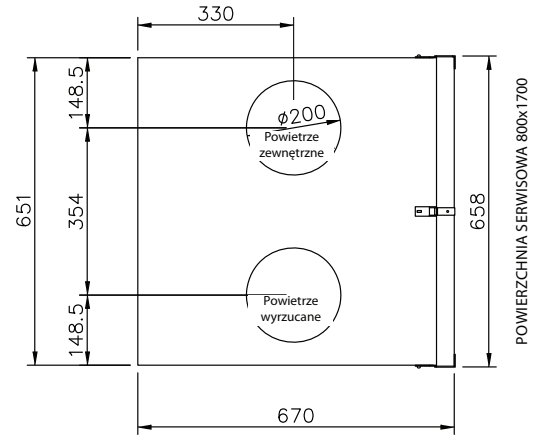
**enervent**<sup>®</sup>

OGÓLNE INFORMACJE TECHNICZNE	LTR-6
Maksymalny przepływ powietrza przy ciśnieniu w kanale 125 Pa	+684/-684 m <sup>3</sup> /h
Kubatura mieszkania (wentylacja podstawowa)	0-1052 m <sup>3</sup>
Moc wentylatorów (nawiewny/wywiewny)	170/170 W
Średnica kanału	Ø 200 mm
Masa	95 kg
Filtry standardowe	F5/F5
Filtry opcjonalne	F7/F7
Zabezpieczenie przed przegrzaniem	tak

OGÓLNE INFORMACJE TECHNICZNE		LTR-6
<b>Modele E</b>		
Moc standard. nagrzewnicy wtórnej elektrycznej		2 kW
Moc opcjonalnej nagrzewnicy wtórnej elektrycznej		4 kW
Napięcie		230 V~/50 Hz
Bezpiecznik		10 A, szybki
Lokalizacja chłodnicy wodnej (CG)		zintegrowana
<b>Modele W</b>		
Lokalizacja nagrzewnicy wtórnej wodnej		zintegrowana
Moc nagrzewnicy 35/25 °C		3,7 kW*
Moc nagrzewnicy 30/20 °C		4,3 kW
Moc nagrzewnicy 60/40 °C		3,8 kW
Napięcie		230 V~/50 Hz
Bezpiecznik		10 A, szybki
Przyłącze rurowe		22 mm
Przepływ cieczy		0,09 l/s
Spadek ciśnienia wody		3,5 kPa
Współczynnik Kvs zaworu		1,6
Przyłącze zaworu DN		15
Lokalizacja chłodnicy wodnej (CG)		zintegrowana
<b>Modele CG</b>		
Moc całkowita		2,4 kW
Przyłącze rurowe		22 mm
Przepływ cieczy		0,12 l/s
Spadek ciśnienia wody		2,8 kPa
Współczynnik Kvs zaworu		4
Przyłącze zaworu DN		15

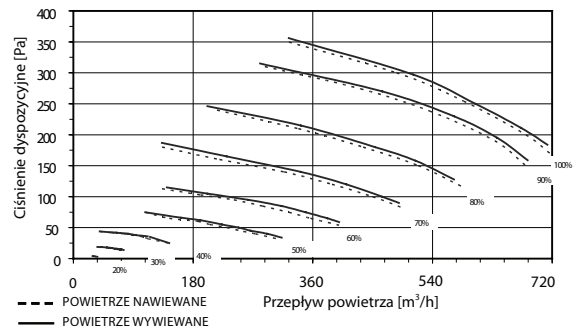
\* Nagrzewnica dostępna w standardowej dostawie.

## Wymiary



## Charakterystyki

Centrala LTR-6 z filtrami F5/F5



## Sterowniki



ECC



eAir