

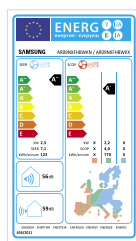
# Specyfikacje

## Standard



- Niski hałas (21 dB)
- Filtr 3 Care Filter
- Klasa energetyczna A++/A+
- Silnik 8-polowy
- Kompatybilny z serią FJM
- Ekologiczny czynnik chłodniczy R32 (09 i 12)
- Czynnik chłodniczy R410A (18 i 24)

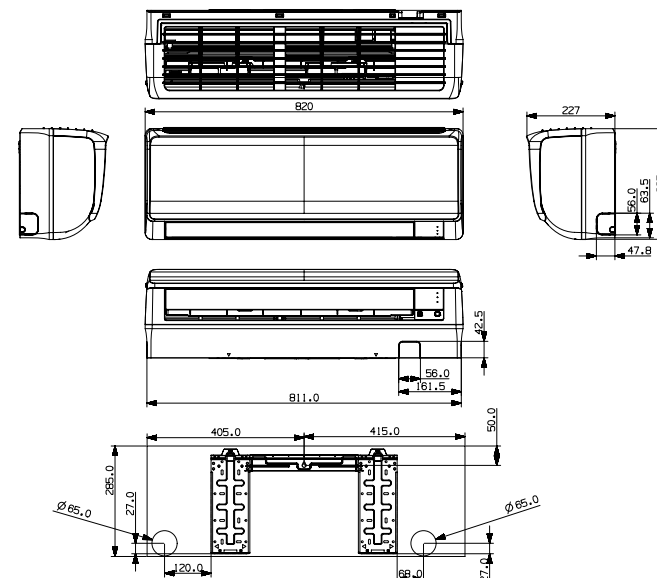
Model	Jednostka wewnętrzna		AR09NXFHBWKNEU				AR12NXFHBWKNEU				AR18NSFHBWKNEU				AR24NSFHBWKNEU					
	Jednostka zewnętrzna		AR09NXFHBWKXEU		AR12NXFHBWKXEU		AR18NSFHBWKXEU		AR24NSFHBWKXEU		AR09NXFHBWKXEU		AR12NXFHBWKXEU		AR18NSFHBWKXEU		AR24NSFHBWKXEU			
Zasilanie			Φ, V, Hz		1P/220-240V/50Hz				1P/220-240V/50Hz				1P/220-240V/50Hz				1P/220-240V/50Hz			
Moc chłodnicza/ciepna	Wydajność nominalna	Chłodzenie	kW	2,50				3,50				5,00				6,50				
				Grzanie	3,20				3,50				6,00				7,40			
Moc elektryczna		Chłodzenie	kW	0,6				1,0				1,45				2,28				
				Grzanie	0,85				0,94				1,75				2,6			
Efektywność energetyczna	EER (Chłodzenie)	-	4,17				3,50				3,45				2,85					
	Pdesignc (Chłodzenie)	kW	2,50				3,50				5,00				6,50					
	COP (Grzanie)	-	3,76				3,72				3,43				2,85					
	Pdesignh (Grzanie)	kW	2,20				2,20				3,80				4,10					
	SEER (Chłodzenie)	-	7,10				6,50				6,10				6,10					
	Klasa energetyczna (Chłodzenie)	-	A++				A++				A++				A++					
	Roczne zużycie energii elektrycznej na potrzeby chłodzenia (QCE)	kWh/a	123				188				287				373					
	SCOP (Grzanie)	-	4,00				4,00				3,8				3,8					
	Klasa energetyczna (Grzanie)	-	A+				A+				A				A					
	Roczne zużycie energii elektrycznej na potrzeby grzania (QHE)	kWh/a	770				770				1400				1511					
Wentylator	Typ	-	Wentylator poprzeczny				Wentylator poprzeczny				Wentylator poprzeczny				Wentylator poprzeczny					
	Ilość	EA	1				1				1				1					
	Przepływ powietrza	Max.	m <sup>3</sup> /min	9,2				11,3				16,1				18,3				
Silnik wentylatora	Typ	-	Silnik BLDC				Silnik BLDC				Silnik BLDC				Silnik BLDC					
	Moc x n	W	27 x 1				27 x 1				27 x 1				27 x 1					
Średnica rur instalacji chłodniczej	Rura cieczowa	Φ, mm	6,35				6,35				6,35				6,35					
		Φ, cal	1/4"				1/4"				1/4"				1/4"					
	Rura gazowa	Φ, mm	9,52				9,52				12,7				15,88					
		Φ, cal	3/8"				3/8"				1/2"				5/8"					
	Wąż do skroplin	Φ, mm	DN18				DN18				DN18				DN18					
Dane elektryczne	Do zasilania	Min.	mm <sup>2</sup>	1,5				1,5				1,5				1,5				
	Do połączenia z jednostką wewn.	Min.	mm <sup>2</sup>	0,75				0,75				0,75				0,75				
		Uwaga	-	F1/F2				F1/F2				F1/F2				F1/F2				
Czynnik chłodniczy	Typ	-	R32				R32				R410A				R410A					
	Wskaźnik GWP	-	675				675				2088				2088					
	Napięcie fabryczne	kg	0,75				0,75				1,30				1,45					
	Równoważnik CO <sub>2</sub>	tCO <sub>2</sub>	0,51				0,51				2,72				3,03					
Parametry akustyczne	Cisnienie akustyczne	Wysoki/niski	dB(A)	38/21				42/21				42/25				45/29				
	Moc akustyczna	Chłodzenie	dB(A)	56				59				58				63				
Wymiary i waga	Waga netto	Wewn.	kg	8,2				8,2				11,6				11,6				
		Zewn.	kg	27,2				27,2				39,5				43,5				
	Wymiary netto (szer. x wys. x gł.)	mm	820 x 285 x 227				820 x 295 x 227				1065 x 298 x 243				1065 x 298 x 243					
Zakres temperatur pracy	Chłodzenie	°C	-10~46				-10~46				-10~46				-10~46					
		Grzanie	-15~24				-15~24				-15~24				-15~24					
Akcesoria dodatkowe	Filtr powietrza	-	3-Care Filter				3-Care Filter				3-Care Filter				3-Care Filter					



# Rysunki techniczne

## Standard

AR\*\*NXFHBWKNEU (modele 09 i 12)



AR\*\*NSFHBWKNEU (modele 18 i 24)

