

Specyfikacje

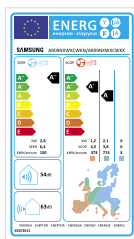
Wind-Free™ Standard



- Wind-Free™ Cooling
- Cichy (19 dB)
- Filtr EasyFilter+
- Klasa energetyczna A++/A
- Silnik 8-polowy
- Kompatybilny z serią FJM
- Ekologiczny czynnik chłodniczy R32 (09 i 12)
- Czynnik chłodniczy R410A (18 i 24)
- Kontrola poprzez Wi-Fi



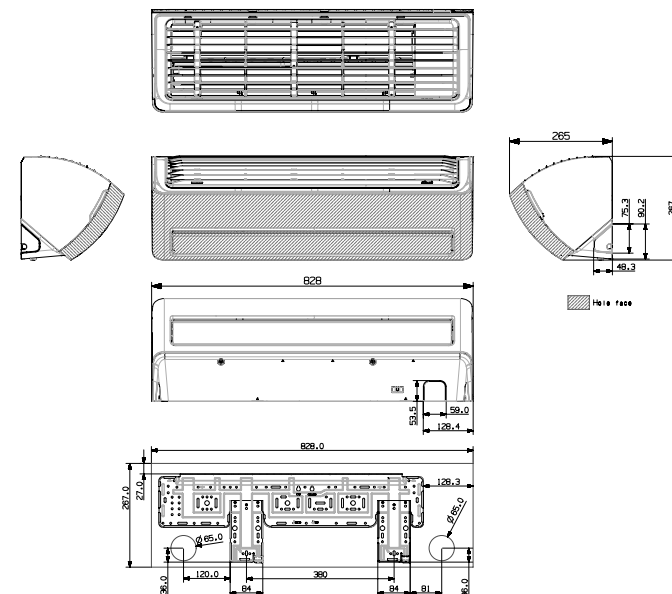
Model	Jednostka wewnętrzna		AR09NXWCWKNEU	AR12NXWCWKNEU	AR18NSWCWKNEU	AR24NSWCWKNEU	
	Jednostka zewnętrzna		AR09NXWCWKXEU	AR12NXWCWKXEU	AR18NSWCWKXEU	AR24NSWCWKXEU	
Zasilanie		Φ, V, Hz	1P/220-240V/50Hz	1P/220-240V/50Hz	1P/220-240V/50Hz	1P/220-240V/50Hz	
Moc chłodnicza/ cieplna	Wydajność nominalna	Chłodzenie	2,75	3,50	5,00	6,50	
		Grzanie	3,20	3,50	6,00	7,40	
Moc elektryczna		Chłodzenie	0,82	1,22	1,45	2,28	
		Grzanie	0,84	0,95	1,75	2,6	
Efektywność energetyczna	EER (Chłodzenie)	-	3,35	2,87	3,45	2,85	
	Pdesignc (Chłodzenie)	kW	2,80	3,50	5,00	6,50	
	COP (Grzanie)	-	3,81	3,68	3,43	2,85	
	Pdesignh (Grzanie)	kW	2,10	2,20	3,80	4,10	
	SEER (Chłodzenie)	-	6,40	6,10	6,10	6,10	
	Klasa energetyczna (Chłodzenie)	-	A++	A++	A++	A++	
	Roczne zużycie energii elektrycznej na potrzeby chłodzenia (QCE)	kWh/a	150	201	287	373	
	SCOP (Grzanie)	-	3,80	3,80	3,80	3,80	
	Klasa energetyczna (Grzanie)	-	A	A	A	A	
	Roczne zużycie energii elektrycznej na potrzeby grzania (QHE)	kWh/a	774	811	1400	1511	
Wentylator	Typ	-	Wentylator poprzeczny	Wentylator poprzeczny	Wentylator poprzeczny	Wentylator poprzeczny	
	Ilość	EA	1	1	1	1	
	Przepływ powietrza	Max.	m³/min	9,3	10,8	16	17,6
Silnik wentylatora	Typ	-	Silnik BLDC	Silnik BLDC	Silnik BLDC	Silnik BLDC	
	Moc x n	W	27 x 1	27 x 1	27 x 1	27 x 1	
		l/s	155	180	267	293	
Średnica rur instalacji chłodniczej	Rura cieczowa	Φ, mm	6,35	6,35	6,35	6,35	
		Φ, cal	1/4"	1/4"	1/4"	1/4"	
	Rura gazowa	Φ, mm	9,52	9,52	12,7	15,88	
		Φ, cal	3/8"	3/8"	1/2"	5/8"	
Dane elektryczne	Do zasilania	Min.	mm²	1,5	1,5	1,5	
	Do połączenia z jednostką wewn.	Min.	mm²	0,75	0,75	0,75	
		Uwaga	-	F1/F2	F1/F2	F1/F2	
Czynnik chłodniczy	Typ	-	R32	R32	R410A	R410A	
	Wskaźnik GWP	-	675	2088	2088	2088	
	Napięcie fabryczne	kg	0,70	0,70	1,30	1,45	
	Równoważnik CO ₂	tCO ₂	0,47	0,47	2,71	3,03	
Parametry akustyczne	Ciężenie akustyczne	Wysoki/niski	dB(A)	37 / 19	40 / 19	41 / 25	45 / 26
	Moc akustyczna	Chłodzenie	dB(A)	54	59	58	62
Wymiary i waga	Waga netto	Wewn.	kg	9,4	9,4	13,2	13,4
		Zewn.	kg	22,8	22,8	40,2	44,2
	Wymiary netto (szer. x wys. x gł.)	Wewn.	mm	828 x 267 x 265	828 x 267 x 265	1065 x 301 x 311	1065 x 301 x 311
	Zewn.	mm	660 x 475 x 242	660 x 475 x 242	880 x 638 x 310	880 x 638 x 310	
Zakres temperatur pracy	Chłodzenie	°C	-10~46	-10~46	-10~46	-10~46	
	Grzanie	°C	-15~24	-15~24	-15~24	-15~24	
Akcesoria dodatkowe	Filtr powietrza	-	Easy Filter +	Easy Filter +	Easy Filter +	Easy Filter +	
	Wi-Fi	-	Tak	Tak	Tak	Tak	



Rysunki techniczne

Wind-Free™ Standard

AR**NXWCWKNEU (modele 09 i 12)



AR**NSWCWKNEU (modele 18 i 24)

